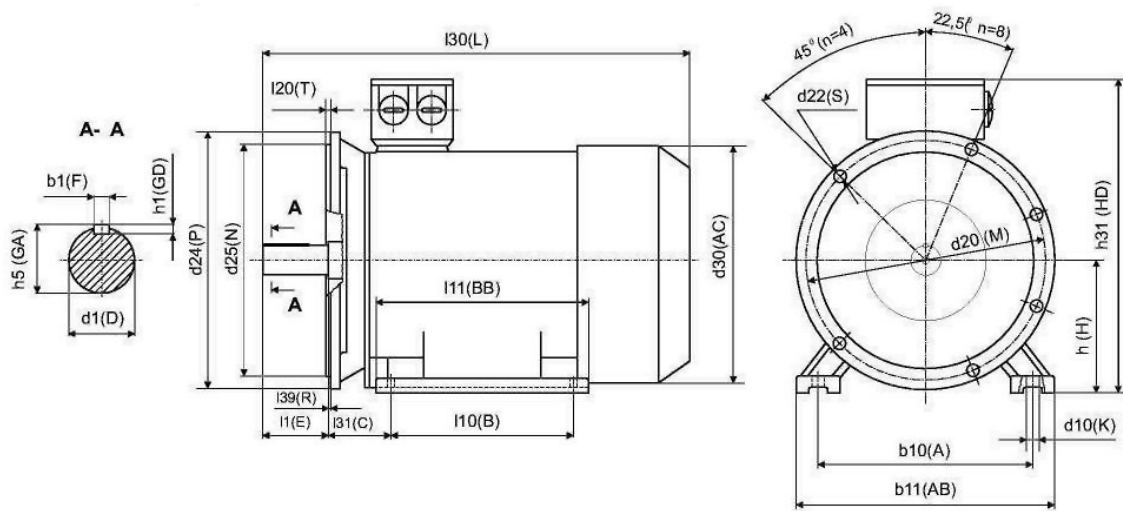
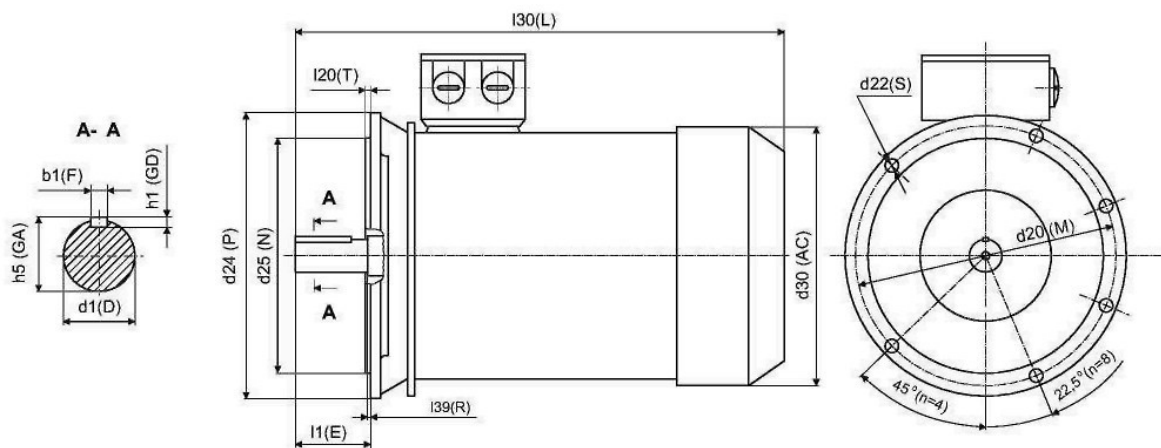


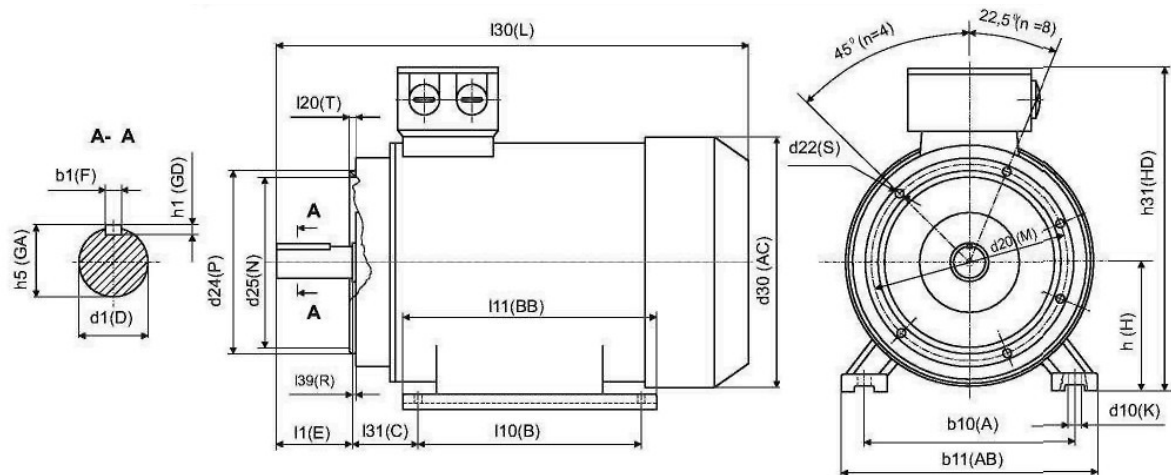
Tipas	Polių skaičius	Gabaritiniai matmenys			Montavimo ir prijungimo matmenys											
		I30	h31	d30	b10	b11	I10	I11	I31	d1	I1	b1	h5	h1	h	d10
		L	HD	AC	A	AB	B	BB	C	D	E	F	GA	GD	H	K
AIP56A	2,4	216	165	120	90	113	71	90	36	11	23	4	12,5	4	56	5,8
AIP56B		216	165	120	90	113	71	90	36	11	23	4	12,5	4	56	5,8
AIP63A	2,4,6	250	180	140	100	124	80	102	40	14	30	5	16	5	63	5,8
AIP63B		250	180	140	100	124	80	102	40	14	30	5	16	5	63	5,8
AIP71A	2,4,6	295	205	155	112	155	90	120	45	19	40	6	21,5	6	71	7
AIP71B	2,4,6,8	295	205	155	112	155	90	120	45	19	40	6	21,5	6	71	7
AIP80MA	2,4,6,8	320	230	176	125	160	100	131	50	22	50	6	24,5	6	80	10
AIP80MB		350	230	176	125	160	100	155	50	22	50	6	24,5	6	80	10
AIP90L	2,4,6,8	380	245	185	140	176	125	170	56	24	50	8	27	7	90	10
AIP90LB	8	380	245	185	140	176	125	170	56	24	50	8	27	7	90	10
AIP100S	2,4	415	275	215	160	205	112	180	63	28	60	8	31	7	100	12
AIP100L	2,4,6,8	420	275	215	160	205	140	185	63	28	60	8	31	7	100	12
AIP112MA	2,4,6,8	455	300	240	190	240	140	223	70	32	80	10	35	8	112	12
AIP112MB	6,8	490	302	240	190	240	140	223	70	32	80	10	35	8	112	12
AIP132S	4,6,8	615	355	283	216	275	140	237	89	38	80	10	41	8	132	12
AIP132M	2,4,6,8	615	355	283	216	275	178	238	89	38	80	10	41	8	132	12
AIP160S	2	670	435	330	254	320	178	314	108	42	110	12	45	8	160	15
	4,6,8	670	435	330	254	320	178	314	108	48	110	14	51,5	9	160	15
AIP160M	2	673	435	330	254	320	210	314	108	42	110	12	45	8	160	15
	4,6,8	673	435	330	254	320	210	314	108	48	110	14	51,5	9	160	15
AIP180S	2	700	455	380	279	355	203	343	121	48	110	14	51,5	9	180	15
	4	738	455	380	279	355	203	343	121	55	110	16	59	10	180	15
AIP180M	2	769	455	380	279	355	241	355	121	48	110	14	51,5	9	180	15
	4,6,8	769	455	380	279	355	241	355	121	55	110	16	59	10	180	15
AIP200M	2	852	505	420	318	395	267	379	133	55	110	16	59	10	200	19
	4,6,8	880	505	420	318	395	267	379	133	60	140	18	64	11	200	19
AIP200L	2	887	505	420	318	395	305	379	133	55	110	16	59	10	200	19
	4,6,8	887	505	420	318	395	305	379	133	60	140	18	64	11	200	19
AIP225M	2	885	560	470	356	435	311	395	149	55	110	16	59	10	225	19
	4,6,8	885	560	470	356	435	311	395	149	65	140	18	69	11	225	19
AIP250S	2	981	635	510	406	490	311	446	168	65	140	18	69	11	250	24
	4,6,8	981	635	510	406	490	311	446	168	75	140	20	79,5	12	250	24
AIP250M	2	1031	615	510	406	490	349	459	168	65	140	18	69	11	250	24
	4,6,8	1031	615	510	406	490	349	459	168	75	140	20	79,5	12	250	24
AIP280S	2	1146	698	580	457	550	368	540	190	70	140	20	74,5	12	280	24
	4,6,8	1146	698	580	457	550	368	540	190	80	170	22	85	14	280	24
AIP280M	2	1197	680	580	457	550	419	540	190	70	140	20	74,5	12	280	24
	4,6,8	1197	680	580	457	550	419	540	190	80	170	22	85	14	280	24
AIP315S	2	1318	870	650	508	640	406	680	216	75	140	20	79,5	12	315	28
	4,6,8,10	1318	870	650	508	640	406	680	216	90	170	25	95	14	315	28
AIP315M	2	1325	870	650	508	640	457	680	216	75	140	20	79,5	12	315	28
	4,6,8,10	1325	870	650	508	640	457	680	216	90	170	25	95	14	315	28
AIP355S	2	1565	1010	735	610	735	500	775	254	85	170	22	90	14	355	28
	4,6,8,10	1570	1010	735	610	735	500	775	254	100	210	28	106	16	355	28
AIP355M	2	1556	1010	735	610	735	560	775	254	85	170	22	90	14	355	28
	4,6,8,10	1570	1010	735	610	735	560	775	254	100	210	28	106	16	355	28



Tipas	Polių skaičius	Gabaritiniai matmenys										Montavimo ir prijungimo matmenys											
		l30 L	h31 HD	d30 AC	d24 P	b10 A	b11 AB	l10 B	l11 BB	l31 C	d1 D	l1 E	b1 F	h5 GA	h1 GD	h H	d10 K	d20 M	d25 N	l39 R	l20 T	d22 S	n n
AIP56A	2,4	216	165	120	140	90	113	71	90	36	11	23	4	12,5	4	56	5,8	115	95	0	3	10	4
AIP56B		216	165	120	140	90	113	71	90	36	11	23	4	12,5	4	56	5,8	115	95	0	3	10	4
AIP63A	2,4,6	250	180	140	160	100	124	80	102	40	14	30	5	16	5	63	5,8	130	110	0	3,5	10	4
AIP63B		250	180	140	160	100	124	80	102	40	14	30	5	16	5	63	5,8	130	110	0	3,5	10	4
AIP71A	2,4,6	295	205	155	200	112	155	90	120	45	19	40	6	21,5	6	71	7	165	130	0	3,5	12	4
AIP71B	2,4,6,8	295	205	155	200	112	155	90	120	45	19	40	6	21,5	6	71	7	165	130	0	3,5	12	4
AIP80MA	2,4,6,8	320	230	176	200	125	160	100	131	50	22	50	6	24,5	6	80	10	165	130	0	3,5	12	4
AIP80MB		350	230	176	200	125	160	100	155	50	22	50	6	24,5	6	80	10	165	130	0	3,5	12	4
AIP90L	2,4,6,8	380	245	185	250	140	176	125	170	56	24	50	8	27	7	90	10	215	180	0	4	15	4
AIP90LB	8	380	245	185	250	140	176	125	170	56	24	50	8	27	7	90	10	215	180	0	4	15	4
AIP100S	2,4	415	275	215	250	160	205	112	180	63	28	60	8	31	7	100	12	215	180	0	4	15	4
AIP100L	2,4,6,8	420	275	215	250	160	205	140	185	63	28	60	8	31	7	100	12	215	180	0	4	15	4
AIP112MA	2,4,6,8	455	300	240	300	190	240	140	223	70	32	80	10	35	8	112	12	265	230	0	4	15	4
AIP112MB	6,8	490	302	240	300	190	240	140	223	70	32	80	10	35	8	112	12	265	230	0	4	15	4
AIP132S	4,6,8	615	355	283	350	216	275	140	237	89	38	80	10	41	8	132	12	300	250	0	5	19	4
AIP132M	2,4,6,8	615	355	283	350	216	275	178	238	89	38	80	10	41	8	132	12	300	250	0	5	19	4
AIP160S	2	670	435	330	350	254	320	178	314	108	42	110	12	45	8	160	15	300	250	0	5	19	4
	4,6,8	670	435	330	350	254	320	178	314	108	48	110	14	51,5	9	160	15	300	250	0	5	19	4
AIP160M	2	673	435	330	350	254	320	210	314	108	42	110	12	45	8	160	15	300	250	0	5	19	4
	4,6,8	673	435	330	350	254	320	210	314	108	48	110	14	51,5	9	160	15	300	250	0	5	19	4
AIP180S	2	700	455	380	400	279	355	203	343	121	48	110	14	51,5	9	180	15	350	300	0	5	19	4
	4	738	455	380	400	279	355	203	343	121	55	110	16	59	10	180	15	350	300	0	5	19	4
AIP180M	2	769	455	380	400	279	355	241	355	121	48	110	14	51,5	9	180	15	350	300	0	5	19	4
	4,6,8	769	455	380	400	279	355	241	355	121	55	110	16	59	10	180	15	350	300	0	5	19	4
AIP200M	2	852	505	420	450	318	395	267	379	133	55	110	16	59	10	200	19	400	350	0	5	19	8
	4,6,8	880	505	420	450	318	395	267	379	133	60	140	18	64	11	200	19	400	350	0	5	19	8
AIP200L	2	887	505	420	450	318	395	305	379	133	55	110	16	59	10	200	19	400	350	0	5	19	8
	4,6,8	887	505	420	450	318	395	305	379	133	60	140	18	64	11	200	19	400	350	0	5	19	8
AIP225M	2	885	560	470	550	356	435	311	395	149	55	110	16	59	10	225	19	500	450	0	5	19	8
	4,6,8	885	560	470	550	356	435	311	395	149	65	140	18	69	11	225	19	500	450	0	5	19	8
AIP250S	2	981	635	510	550	406	490	311	446	168	65	140	18	69	11	250	24	500	450	0	5	19	8
	4,6,8	981	635	510	550	406	490	311	446	168	75	140	20	79,5	12	250	24	500	450	0	5	19	8
AIP250M	2	1031	615	510	550	406	490	349	459	168	65	140	18	69	11	250	24	500	450	0	5	19	8
	4,6,8	1031	615	510	550	406	490	349	459	168	75	140	20	79,5	12	250	24	500	450	0	5	19	8
AIP280S	2	1146	698	580	660	457	550	368	540	190	70	140	20	74,5	12	280	24	600	550	0	6	24	8
	4,6,8	1146	698	580	660	457	550	368	540	190	80	170	22	85	14	280	24	600	550	0	6	24	8
AIP280M	2	1197	680	580	660	457	550	419	540	190	70	140	20	74,5	12	280	24	600	550	0	6	24	8
	4,6,8	1197	680	580	660	457	550	419	540	190	80	170	22	85	14	280	24	600	550	0	6	24	8
AIP315S	2	1318	870	650	660	508	640	406	680	216	75	140	20	79,5	12	315	28	600	550	0	6	24	8
	4,6,8,10	1318	870	650	660	508	640	406	680	216	90	170	25	95	14	315	28	600	550	0	6	24	8
AIP315M	2	1325	870	650	660	508	640	457	680	216	75	140	20	79,5	12	315	28	600	550	0	6	24	8
	4,6,8,10	1325	870	650	660	508	640	457	680	216	90	170	25	95	14	315	28	600	550	0	6	24	8
AIP355S	2	1565	1010	735	800	610	735	500	775	254	85	170	22	90	14	355	28	740	680	0	6	24	8
	4,6,8,10	1570	1010	735	800	610	735	500	775	254	100	210	28	106	16	355	28	740	680	0	6	24	8
AIP355M	2	1556	1010	735	800	610	735	560	775	254	85	170	22	90	14	355	28	740	680	0	6	24	8
	4,6,8,10	1570	1010	735	800	610	735	560	775	254	100	210	28	106	16	355	28	740	680	0	6	24	8



Tipas	Polių skaičius	Gabaritiniai matmenys			Montavimo ir prijungimo matmenys										
		I30	d30	d24	d1	I1	b1	h5	h1	d20	d25	I39	I20	d22	n
		L	AC	P	D	E	F	GA	GD	M	N	R	T	S	n
AIP56A	2,4	216	120	140	11	23	4	12,5	4	115	95	0	3	10	4
AIP56B		216	120	140	11	23	4	12,5	4	115	95	0	3	10	4
AIP63A	2,4,6	250	140	160	14	30	5	16	5	130	110	0	3,5	10	4
AIP63B		250	140	160	14	30	5	16	5	130	110	0	3,5	10	4
AIP71A	2,4,6	295	155	200	19	40	6	21,5	6	165	130	0	3,5	12	4
AIP71B	2,4,6,8	295	155	200	19	40	6	21,5	6	165	130	0	3,5	12	4
AIP80MA	2,4,6,8	320	176	200	22	50	6	24,5	6	165	130	0	3,5	12	4
AIP80MB		350	176	200	22	50	6	24,5	6	165	130	0	3,5	12	4
AIP90L	2,4,6,8	380	185	250	24	50	8	27	7	215	180	0	4	15	4
AIP901LB	8	380	185	250	24	50	8	27	7	215	180	0	4	15	4
AIP100S	2,4	415	215	250	28	60	8	31	7	215	180	0	4	15	4
AIP100L	2,4,6,8	420	215	250	28	60	8	31	7	215	180	0	4	15	4
AIP112MA	2,4,6,8	455	240	300	32	80	10	35	8	265	230	0	4	15	4
AIP112MB	6,8	490	240	300	32	80	10	35	8	265	230	0	4	15	4
AIP132S	4,6,8	615	283	350	38	80	10	41	8	300	250	0	5	19	4
AIP132M	2,4,6,8	615	283	350	38	80	10	41	8	300	250	0	5	19	4
AIP160S	2	670	330	350	42	110	12	45	8	300	250	0	5	19	4
	4,6,8	670	330	350	48	110	14	51,5	9	300	250	0	5	19	4
AIP160M	2	673	330	350	42	110	12	45	8	300	250	0	5	19	4
	4,6,8	673	330	350	48	110	14	51,5	9	300	250	0	5	19	4
AIP180S	2	700	380	400	48	110	14	51,5	9	350	300	0	5	19	4
	4	738	380	400	55	110	16	59	10	350	300	0	5	19	4
AIP180M	2	769	380	400	48	110	14	51,5	9	350	300	0	5	19	4
	4,6,8	769	380	400	55	110	16	59	10	350	300	0	5	19	4
AIP200M	2	852	420	450	55	110	16	59	10	400	350	0	5	19	8
	4,6,8	880	420	450	60	140	18	64	11	400	350	0	5	19	8
AIP200L	2	887	420	450	55	110	16	59	10	400	350	0	5	19	8
	4,6,8	887	420	450	60	140	18	64	11	400	350	0	5	19	8
AIP225M	2	885	470	550	55	110	16	59	10	500	450	0	5	19	8
	4,6,8	885	470	550	65	140	18	69	11	500	450	0	5	19	8
AIP250S	2	981	510	550	65	140	18	69	11	500	450	0	5	19	8
	4,6,8	981	510	550	75	140	20	79,5	12	500	450	0	5	19	8
AIP250M	2	1031	510	550	65	140	18	69	11	500	450	0	5	19	8
	4,6,8	1031	510	550	75	140	20	79,5	12	500	450	0	5	19	8
AIP280S	2	1146	580	660	70	140	20	74,5	12	600	550	0	6	24	8
	4,6,8	1146	580	660	80	170	22	85	14	600	550	0	6	24	8
AIP280M	2	1197	580	660	70	140	20	74,5	12	600	550	0	6	24	8
	4,6,8	1197	580	660	80	170	22	85	14	600	550	0	6	24	8
AIP315S	2	1318	650	660	75	140	20	79,5	12	600	550	0	6	24	8
	4,6,8,10	1318	650	660	90	170	25	95	14	600	550	0	6	24	8
AIP315M	2	1325	650	660	75	140	20	79,5	12	600	550	0	6	24	8
	4,6,8,10	1325	650	660	90	170	25	95	14	600	550	0	6	24	8
AIP355S	2	1565	735	800	85	170	22	90	14	740	680	0	6	24	8
	4,6,8,10	1570	735	800	100	210	28	106	16	740	680	0	6	24	8
AIP355M	2	1556	735	800	85	170	22	90	14	740	680	0	6	24	8
	4,6,8,10	1570	735	800	100	210	28	106	16	740	680	0	6	24	8



Tipas	Polių skaičius	Gabaritiniai matmenys				Montavimo ir prijungimo matmenys																	
		I30	h31	d30	d24	b10	b11	I10	I11	I31	d1	I1	b1	h5	h1	h	d10	d20	d25	I39	I20	d22	n
		L	HD	AC	P	A	AB	B	BB	C	D	E	F	GA	GD	H	K	M	N	R	T	S	n
AIP56A	2,4	216	165	120	80/105	90	113	71	90	36	11	23	4	12,5	4	56	5,8	65/85	50/70	0	2,5/2,5	M5/M6	4
AIP56B	2,4	216	165	120	80/105	90	113	71	90	36	11	23	4	12,5	4	56	5,8	65/85	50/70	0	2,5/2,5	M5/M6	4
AIP63A	2,4,6	250	180	140	90/120	100	124	80	102	40	14	30	5	16	5	63	5,8	75/100	60/80	0	2,5/3,0	M5/M6	4
AIP63B	2,4,6	250	180	140	90/120	100	124	80	102	40	14	30	5	16	5	63	5,8	75/100	60/80	0	2,5/3,0	M5/M6	4
AIP71A	2,4,6	295	205	155	105/140	112	155	90	120	45	19	40	6	21,5	6	71	7	85/115	70/95	0	2,5/3,0	M6/M8	4
AIP71B	2,4,6,8	295	205	155	105/140	112	155	90	120	45	19	40	6	21,5	6	71	7	85/115	70/95	0	2,5/3,0	M6/M8	4
AIP80MA	2,4,6,8	320	230	176	120/160	125	160	100	131	50	22	50	6	24,5	6	80	10	100/130	80/110	0	3,0/3,5	M6/M8	4
AIP80MB	2,4,6,8	350	230	176	120/160	125	160	100	155	50	22	50	6	24,5	6	80	10	100/130	80/110	0	3,0/3,5	M6/M8	4
AIP90L	2,4,6,8	380	245	185	140/160	140	176	125	170	56	24	50	8	27	7	90	10	115/130	95/110	0	3,0/3,5	M8	4
AIP90LB	8	380	245	185	140/160	140	176	125	170	56	24	50	8	27	7	90	10	115/130	95/110	0	3,0/3,5	M8	4
AIP100S	2,4	415	275	215	160/200	160	205	112	180	63	28	60	8	31	7	100	12	130/165	110/130	0	3,5/3,5	M8/M10	4
AIP100L	2,4,6,8	420	275	215	160/200	160	205	140	185	63	28	60	8	31	7	100	12	130/165	110/130	0	3,5/3,5	M8/M10	4